



POLYCUT.DK

POLYSTYREN CUTTING SOLUTIONS



BRUGSANVISNING

Dato for oprettelse: 22-03-2018
Dokument: 18-0001_Brugsanvisning Original
Udarbejdet af: Jørgen S. Ulriksen
Godkendt af: Michael Rødkjær Sørensen
Dato for godkendelse: 17-05-2018



Indholdsfortegnelse:

1	Introduktion	3
1.1	Anvendte symboler	3
2	Identifikation.....	4
2.1	Fabrikant information	4
2.2	Identifikation af maskinen	4
2.3	Mærkeplade og Overensstemmelseserklæring	4
2.4	Versionsstyring	4
3	Reference dokumenter	4
4	Beskrivelse af maskinen	5
4.1	Generel beskrivelse af maskinen.....	5
4.2	Funktionsbeskrivelse	5
4.3	Begrænsninger	5
4.3.1	Tilsløbet brug	5
4.3.2	Forudsigelig misbrug	5
4.3.3	Områdebegrænsninger.....	6
4.3.4	Tidsbegrænsninger.....	6
4.3.5	Andre begrænsninger	6
4.4	Kontrol før ibrugtagning	6
4.5	Modifikationer.....	6
4.6	Tekniske data og specifikationer	6
5	Sikkerhedsinformation	7
5.1	Sikkerhedsskilte på maskinen	7
5.1.1	Forbud.....	7
5.1.2	Advarsler.....	7
5.1.3	Anbefalet personligt beskyttelses udstyr	7
6	Håndtering	8
6.1	Transport.....	8
6.2	Fastgørelse under transport	8
6.3	Forberedelse til brug	9
6.3.1	Klargøring af Polycut.dk.....	9
6.3.2	Elektrisk forsyning:.....	9
6.3.3	Tjek af grundindstilling	9
7	Betjeningsvejledning.....	10
7.1	Operatør placering.....	10
7.2	Normal drift	10
7.3	Udskiftning af skæretråd	12
7.3.1	Demontering af skæretråden	12
7.3.2	Montage af skæretråden.....	12



8	Vedligeholdelse og rengøring.....	13
8.1	Vedligeholdelsesopgaver.....	13
8.2	Rengøring	13
9	Forbrugsdele	13
9.1	Skæretråde	13
9.2	Bestilling af forbrugs- og reservedele	13
10	Demontering / genanvendelse.....	13
11	Noter / Logbog	13




1 Introduktion

Denne brugsanvisning er udarbejdet af Polycut.dk/Rødkjær Smed & Montage.
For udarbejdelsen af nærværende brugsanvisning er standarden EN 82079 "Udarbejdelse af brugsanvisning" anvendt, samt relevante krav for indretning af maskiner iht. maskindirektivet 2006/42/EF samt relevante standarder.

Brugsanvisningen sammen med tilhørende dokumentation betragtes som en del af maskinen, og det er derfor ejerens ansvar at vedligeholde nærværende dokument, såvel som maskinen. Hvis maskinen skifter ejer eller bruger, skal denne brugsanvisning med tilhørende dokumenter overdrages til den nye ejer eller bruger

1.1 Anvendte symboler

Symboler, der anvendes i denne brugsanvisning, fremhæver vigtige oplysninger om forebyggelse af farlige situationer for personer og udstyr. Udvis særlig opmærksomhed, hvor disse symboler evt. fremkommer.

	<u>Information</u> <u>Vigtig information, der er relevant for det aktuelle emne.</u>
	<u>Advarsel</u> <u>Vigtig advarsel, der er relevant for det aktuelle emne. Hvis pågældende sikkerheds instruktion ikke overholdes, kan det medføre alvorlig fare for personer, eller farlige situationer.</u>
	<u>Før maskinen sættes i drift skal denne brugsanvisning læses grundigt igennem, og forstås!</u>

2 Identifikation

2.1 Fabrikant information

Fabrikanten af Polycut har nedenstående kontakt informationer.

Emne	Beskrivelse
Fabrikant:	Polycut.dk/Rødkjær smed og montage
Adresse:	Dalvej 4, Bjerre
Post / By:	8783 Hornsyld
Land:	Danmark
Telefonnr.:	+45 60 65 19 50

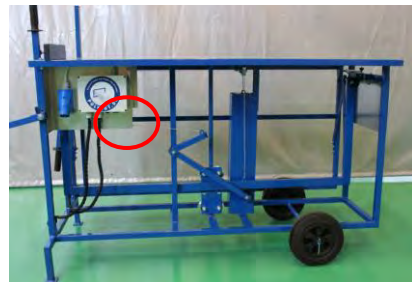
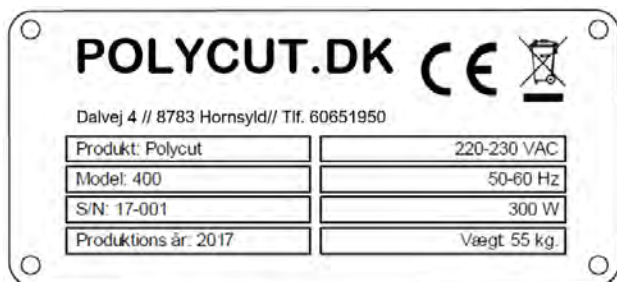
2.2 Identifikation af maskinen

Maskinen kan identificeres ved nedenstående data.

Emne	Beskrivelse
Betegnelse:	Polycut
Serie nr.:	18-0001
Produktionsår:	2018

2.3 Mærkeplade og Overensstemmelseserklæring

Nedenstående informationer er angivet på mærkepladen.



Overensstemmelseserklæringen er vedlagt som et referencedokument. For yderligere informationer, se venligst referenceliste i afsnit 4.

2.4 Versionsstyring

Dato	Version	Navn	Beskrivelse
22-03-2018	00	Jørgen S. Ulriksen	Dokument oprettet
18-05-2018	01	Jørgen S. Ulriksen	Dokument færdigt

3 Reference dokumenter

Relevante diagrammer og datablade forefindes på www.polycut.dk.

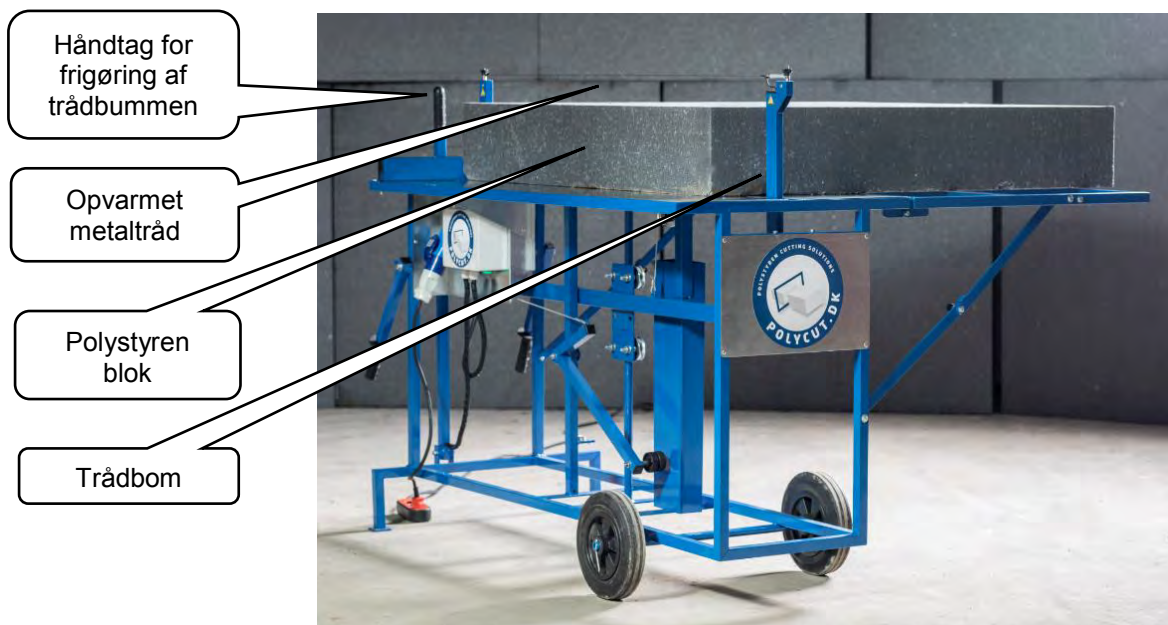


4 Beskrivelse af maskinen

Dette afsnit indeholder en beskrivelse af maskinen Polycut.dk.

4.1 Generel beskrivelse af maskinen

Polycut er designet til skæring af polystyren blokke med en maximal vægt på 15 kg. Skærefunktionen er en opvarmet metaltråd, der skærer ved hjælp af tyngdekraften.



4.2 Funktionsbeskrivelse

Polycut.dk er designet at skære/smelte polystyren over i mindre stykker.

Polystyrenblokke placeres på maskinens plan, med de ønskede steder for skæring af polystyrenblokken direkte under skæretråden. Trådbommen frigøres og føres ned, så skæretråden ligger hen over polystyrenblokken. Varmetråden aktiveres og trådbommen trækker ved sin egen vægt varmetråden, lodret ned igennem polystyrenblokken.

4.3 Begrænsninger

4.3.1 Tilsigtet brug

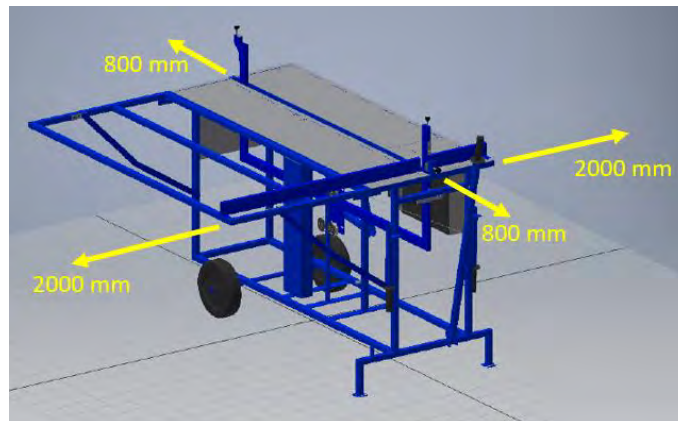
At skære/smelte polystyren blokke med en maximal vægt på 15 kg. over i mindre stykker. Denne maskine må kun bruges under de driftsbetingelser, der er fastlagt i denne brugsanvisning.

4.3.2 Forudsigelig misbrug

Enhver anden brug end det i afsnit 5.3.1 nævnte, eller ukorrekt brug som ikke værende i overensstemmelse med denne brugsanvisning, vil blive betragtet som misbrug. Polycut.dk kan ikke blive holdt ansvarlig for tab eller skader herved.

4.3.3 Områdebegrænsninger

Nedenfor viste figur, angiver afstanden som skal være til stede, når der udføres forskellige opgaver på maskinen.



4.3.4 Tidsbegrænsninger

Forventet levetid 10 år.

Dette er baseret på den antagelse, at al service og vedligehold udføres som beskrevet i denne brugeranvisning.

4.3.5 Andre begrænsninger

Maskinen er designet til brug i henhold til følgende punkter.

- Ikke-eksplosive områder i henhold til ATEX
- Kun for anvendelse i områder med meget ventilation (bedst udendørs)

4.4 Kontrol før ibrugtagning

Relevante personer skal have læst og forstået denne brugsanvisning inden ibrugtagning af maskinen.

4.5 Modifikationer

Ansvar for enhver modifikation af maskinen, herunder tilføjelse af nye sektioner, på hviler ejeren. Det er også ejerens ansvar at opdatere det tekniske dossier, og hvis det er aktuelt, skal overensstemmelseserklæringen opdateres, og underskrives på ny.

4.6 Tekniske data og specifikationer

Emne	Værdi
Generelle data	
Dimensioner (B x H x D)	1500x1250x1350 mm.
Vægt [kg]	55 kg
Elektrisk forsyning	
Spænding[V] AC	1x230VAC 50Hz
Effekt [W]	Ca. 300 W


5 Sikkerhedsinformation

Nationale og lokale sikkerhedsanvisninger skal følges, ligesom anvisningerne i denne brugsanvisning.


5.1 Sikkerhedsskilte på maskinen

Maskinen er forsynet med skilte, der har sikkerhedsbetydning. Relevante skilte for maskinen er listet herunder. Anvendte skilte opfylder kravene i EU efter standarden EN ISO 7010.

5.1.1 Forbud


<i>Symbol</i>	<i>Tekst</i>	<i>Forklaring</i>
	Max. Belastning på sidebordet	Forbud: - Sidebordet (Planet for polystyrenblokkene), må ikke belastes med mere end 15 kg. - At stå, sidde eller læne sig op ad sidebordet.

5.1.2 Advarsler

<i>Symbol</i>	<i>Tekst</i>	<i>Forklaring</i>
	Berøringsfare	Advarsel: - Fare for forbrænding (Skæretråden)

5.1.3 Anbefalet personligt beskyttelses udstyr

I forhold til de tilbageværende risici der findes på maskinen, bør de nedenfor angivende beskyttelsesmidler anvendes i forbindelse med arbejdet.

<i>Symbol</i>	<i>Påbud</i>	<i>Forklaring</i>
	Øjenværn	Påbud: Restrisici forbundet med brud på skæretråden.

6 Håndtering

Før brug af maskinen skal alle relevante sikkerheds instruktioner læses og forstås.



Advarsel

Husk at afbryde strømforsyning ved enhver transport af maskinen.

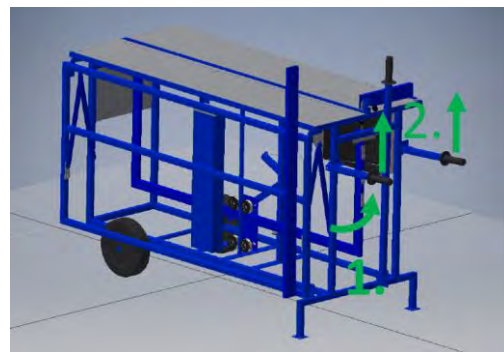
6.1 Transport

Maskinen kan transporteres på forskellige måder. Enten med en Gaffeltruck eller et andet lignende redskab eller manuelt.

Ved transport mellem to lokationer, se venligst afsnittet om fastgørelse.

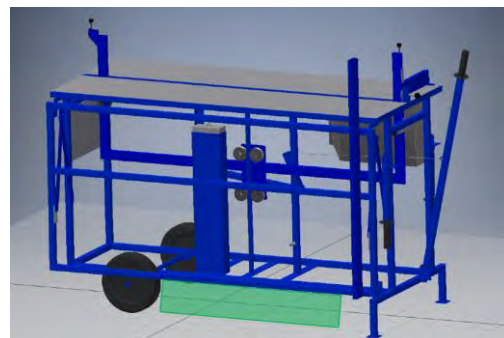
Manuel transport

1. Vip håndtagene op i vandret position.
2. Løft op i håndtagene og skub/træk.



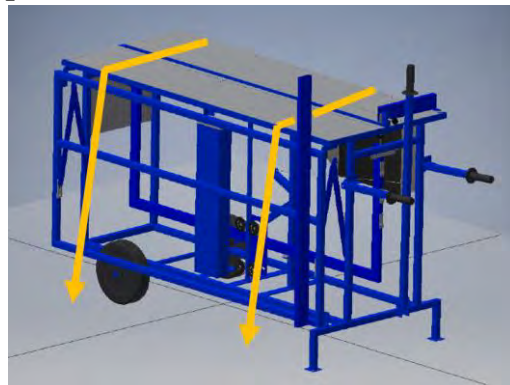
Transport med palleløfter eller truck

1. Løft i det grønne område under Polycut.dk.



6.2 Fastgørelse under transport

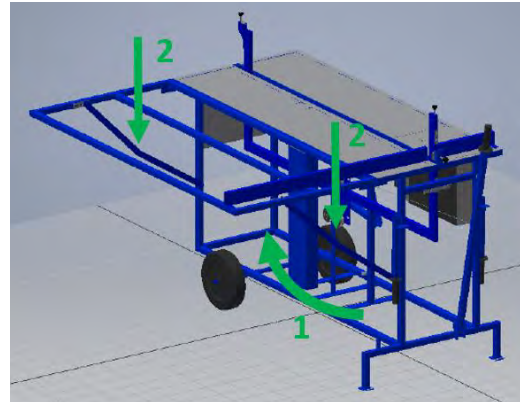
Polycut.dk fastgøres med stropper som vist på billedet, ved transport over længere afstande.



6.3 Forberedelse til brug

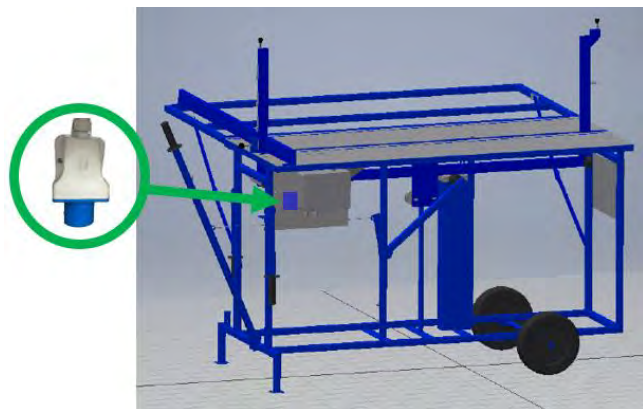
6.3.1 Klargøring af Polycut.dk

Vip sidebordet op



6.3.2 Elektrisk forsyning:

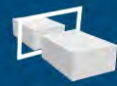
Tilslut den elektriske forsyning



6.3.3 Tjek af grundindstilling

Kontroller at skæretråden og "landet" er vinkelrette.



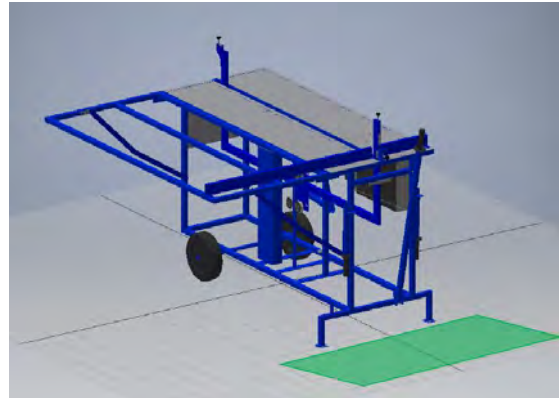


7 Betjeningsvejledning

I dette afsnit beskrives hvorledes maskinen betjenes på en sikker og korrekt måde. Sikkerhedsanvisningerne der er angivet i denne brugsanvisning skal følges. Maskinen er klar til at blive taget i brug, når den elektriske tilslutningen er udført.

7.1 Operatør placering

Alle betjeningsfunktioner ved normal drift kan udføres fra det markerede område foran maskinen.

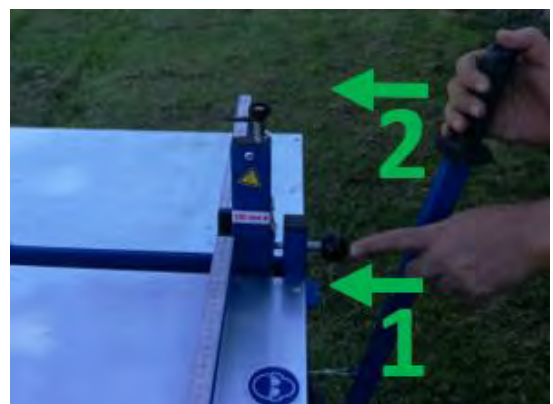


7.2 Normal drift

1. Hæv Trådbommen op



2. Lås trådholderen





3. Læg flamingopladen på maskinens plan.
4. Placer flamingopladen "korrekt" under skære/smelte tråden



5. Løft trådbommen op fra "Låsen"

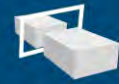


6. Sænk trådbommen, så skæretråden hviler hen over polystyrenblokken.



7. Hold knappen nede indtil blokken er skåret over. Tråden arbejder sig selv ned igennem pladen.





7.3 Udskiftning af skæretråd

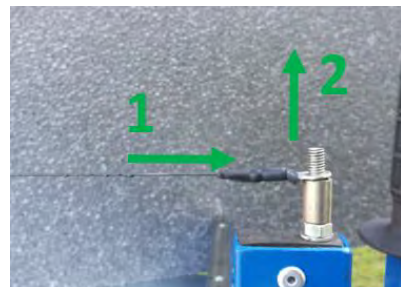
7.3.1 Demontering af skæretråden

HUSK af frakoble den elektriske forsyning.

1. Løsn fingerskruen i betjeningsiden af trådbommen.



2. Løft skæretråden af.



3. Frigør den modsatte ende af skæretråden fra fjederen.



4. Løsn fingerskruen og frigør skæretråden.

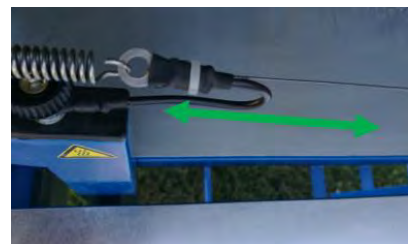


7.3.2 Montage af skæretråden

Skæretråden monteres i omvendt rækkefølge af demonteringen.

Bemærk

Kablet på skæretråden, skal monteres i flugt med selve skæretråden.



8 Vedligeholdelse og rengøring.

8.1 Vedligeholdelsesopgaver.

Polycut.dk kræver ingen daglig eller periodisk vedligehold, hvis den anvendes som beskrevet i denne brugsanvisning.



Advarsel

Tjek altid Polycut.dk for synlige fysiske skader, inden ibrugtagning. Evt. skader skal udbedres inden brug.

8.2 Rengøring

Rengør Polycut.dk med en tør eller opvredet klud.

9 Forbrugsdele

9.1 Skæretråde

Følgende forbrugsdele skal benyttes.

For at opretholde sikkerheden og maskinens ydeevne, skal der benyttes originale reservedele.

9.2 Bestilling af forbrugs- og reservedele

Skæretråde og andre reservedele kan bestilles ved en Polycut.dk forhandler eller direkte på www.polycut.dk.

10 Demontering / genanvendelse

Når Polycut er i en så dårlig tilstand, at det vurderes, at den skal tages ud af produktionen, er det vigtigt at den ophugges korrekt i forhold til lokale regler for bortskaffelse/genanvendelse af materialer.

Følgende skal overholdes:

- Adskil Polycut i genanvendelige dele og aflever dem på et genbrugscenter.
- Sælg Polycut til en autoriseret skrothandler.
- Polycut må **ikke** smides ude i naturen.

11 Noter / Logbog

Noter / Informationer